

# BELT

DEBONADEMEO DESIGN /2022



**BORZALINO**  
INTERIORS • 1976 • TUSCANY

# BELT

Belt è un divano caratterizzato da un doppio abbraccio: una placca in metallo curvata accoglie le morbide imbottiture e una cintura di cuoio che avvolgendo tutta la composizione ne impreziosisce la stretta. Belt è allo stesso tempo una seduta raccolta e sontuosa, che dà il suo meglio quando il corpo interagisce con essa.

**Struttura:** in legno multistrato e regoli di abete. **Sospensione seduta:** cinghie elastiche incrociate. **Imbottiture:** schienale fisso in poliuretano espanso di densità 18/40 Kg/m<sup>3</sup> e rivestito con trapuntino in piuma canalizzata per garantire una localizzazione della piuma netta e costante nel tempo. Seduta fissa in poliuretano espanso di densità 35 Kg/m<sup>3</sup> rivestito con trapuntino in piuma canalizzata per garantire una localizzazione della piuma netta e costante nel tempo. Il trapuntino in piuma conferisce morbidezza e sofficietà al manufatto. **Dettaglio:** metallo curvato laccato o trattato galvanicamente. Cintura in pelle che avvolge tutto il divano che si sostiene per mezzo di magneti.

EN Belt is a sofa characterized by a double embrace: a curved metal plate welcomes the soft padding and a leather belt that wraps around the entire composition embellishing its grip. Belt is at the same time an intimate and sumptuous seat, which gives its best when the human body interacts with it.

**Structure:** plywood and solid beech frame. **Seat springing:** crossed elastic straps. **Fillings:** fixed Backrest made of polyurethane foam with a density of 18/40 kg/m<sup>3</sup> and covered with channelled feather quilting to ensure a distinct and constant feather localisation over time. Fixed Seat made of polyurethane foam with a density of 35 kg/m<sup>3</sup> and covered with channelled feather quilting to ensure that the feather localization is sharp and constant over time. The down quilting gives the product softness and fluffiness. **Detail:** curved lacquered or galvanically treated metal. Leather belt that wraps around the entire sofa, which is supported by magnets.

FR Belt est un canapé caractérisé par une double étreinte : une plaque en métal courbé accueille les rembourrages moelleux et une ceinture en cuir qui habille et embellit toute l'ensemble. Belt est à la fois un siège intime et somptueux, qui donne son meilleur lorsque le corps interagit avec lui.

**Structure:** multiplis et traverses en hêtre massif. **Suspension d'assise:** sangles élastiques entrecroisées. **Rembourrage:** dossier fixe en mousse polyuréthane densité de 18/40 kg/m<sup>3</sup> et recouverte par un couette en duvet à secteurs pour garantir au duvet une localisation nette et constante dans le temps. Assise fixe réalisée en mousse polyuréthane densité de 35 kg/m<sup>3</sup> et recouverte par un couette en duvet à secteurs pour garantir au duvet une localisation nette et constante dans le temps. La couette en duvet confère au produit sa douceur et son moelleux. **Détail:** métal courbé laqué ou traité par galvanisation. Ceinture en cuir qui entoure tout le canapé et qui est soutenue par des aimants.

SCELTA FINITURE  
CHOICE OF FINISHES  
CHOIX DE FINITIONS



PELLE  
LEATHER  
CUIR

[Consulta le pelli](#)  
[Discover the leathers](#)  
[Consultez les cuirs](#)



FILO  
THREAD  
FIL

[Consulta i fili](#)  
[Discover the threads](#)  
[Consultez les fils](#)



TESSUTO  
FABRIC  
TISSU

[Consulta i tessuti](#)  
[Discover the fabrics](#)  
[Consultez les tissus](#)



METALLO  
METAL  
MÉTAL

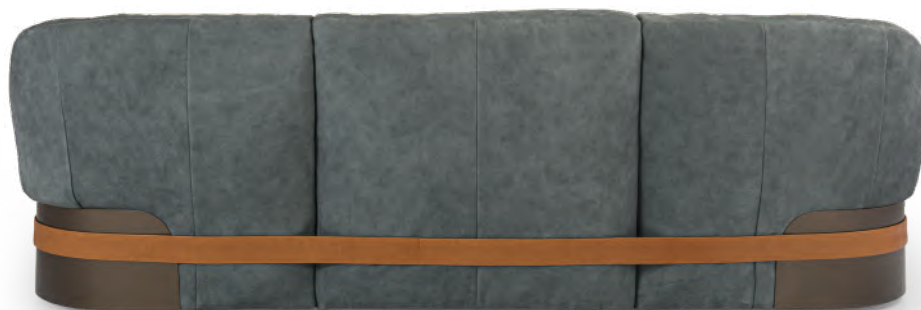
[Consulta i metalli](#)  
[Discover the metals](#)  
[Consultez les métaux](#)

# BORZALINO

INTERIORS • 1976 • TUSCANY



**sofa 255x100 h 80** / Element 85 arm RHF + Seat 85 + Element 85 arm LHF  
Leather art. RUSTICO col. 19. Leather belt art. TUSCANIA col. 20. Side metal decoration finish SW268JR



## DETAILS



dettaglio imbottiture  
filling detail  
détail rembourrage



cintura di cuoio  
leather belt  
ceinture en cuir



placca in metallo curvata  
curved metal plate  
plaque en métal courbé

# BELT



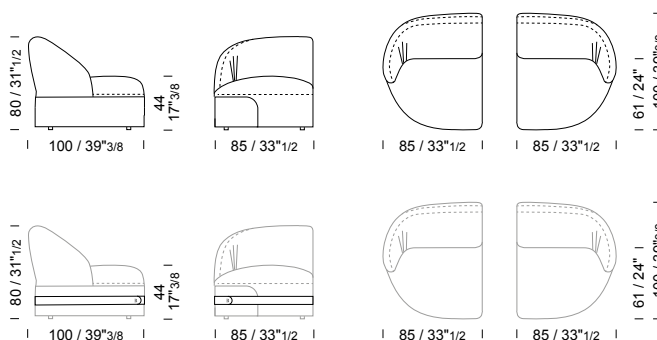
sofa corner 330x100 h 80 / Element 85 arm LHF + Seat 85 + Seat 85 + Pouf terminal DVF  
Leather art. SPIDER col. 114. Side metal decoration finish Y220UI

## 85x100 h 80

**EUBIATS** /laterale SX  
/element LHF  
/batard GVF

**EUBIATD** /laterale DX  
/element RHF  
/batard DVF

/cintura  
/belt  
/ceinture



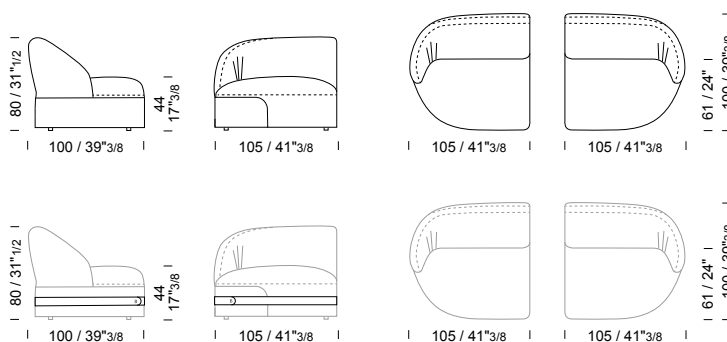
ALL 4 mt 7 m<sup>2</sup> 0,72 m<sup>3</sup> 42 kg

## 105x100 h 80

**EUBI LS5** /laterale SX  
/element LHF  
/batard GVF

**EUBI LD5** /laterale DX  
/element RHF  
/batard DVF

/cintura  
/belt  
/ceinture

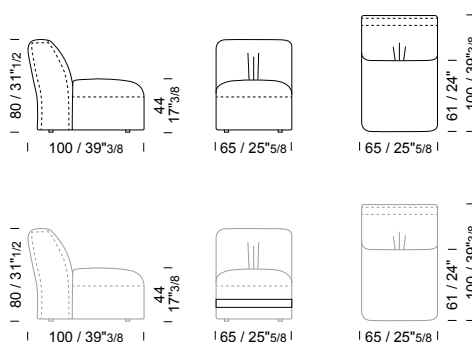


ALL 5 mt 8 m<sup>2</sup> 0,87 m<sup>3</sup> 47 kg

## 65x100 h 80

**EUBI S60** /centrale  
/seat  
/chauffeuse

/cintura  
/belt  
/ceinture



ALL 3 mt 4 m<sup>2</sup> 0,51 m<sup>3</sup> 31 kg

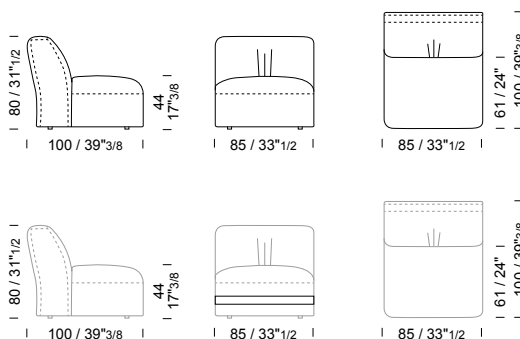
# BELT



sofa 255x100 h 80 / Element 85 arm RHF + Seat 85 + Element 85 arm LHF  
Leather art. RUSTICO col. 19. Side metal decoration finish SW268JR

## 85x100 h 80

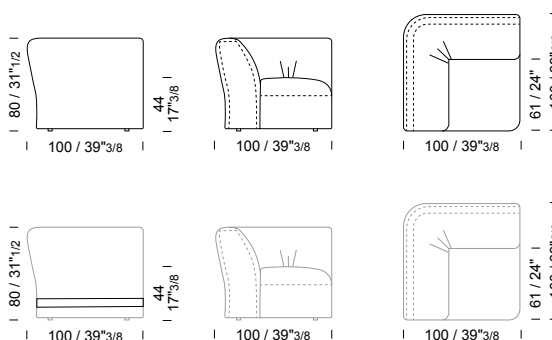
**EUBIS85** /centrale  
/seat  
/chauffeuse  
  
/cintura  
/belt  
/ceinture



ALL 3,5 mt 6 m<sup>2</sup> 0,66 m<sup>3</sup> 34 kg

## 100x100 h 80

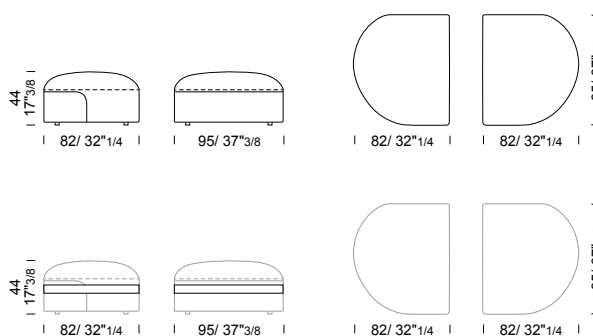
**EUBIANGO** /angolo 90°  
/corner 90°  
/angle 90°  
  
/cintura  
/belt  
/ceinture



ALL 5 mt 8,5 m<sup>2</sup> 0,86 m<sup>3</sup> 40 kg

## 82x95 h 44

**EUBIPOTS** /pouf terminale SX  
/terminal pouf LHF  
/pouf terminal GVF  
  
**EUBIPOTD** /pouf terminale DX  
/terminal pouf RHF  
/pouf terminal DVF  
  
/cintura  
/belt  
/ceinture

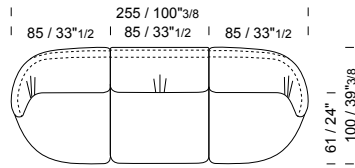


ALL 2 mt 2,5 m<sup>2</sup> 0,38 m<sup>3</sup> 25 kg

# BELT

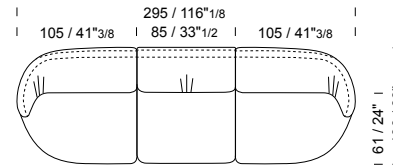
## Composition A

EUBILATS  
EUBIS85  
EUBILATD



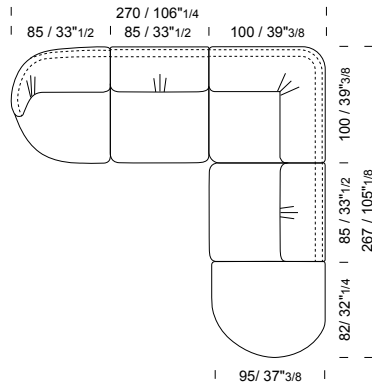
## Composition B

EUBILS5  
EUBIS85  
EUBILD5



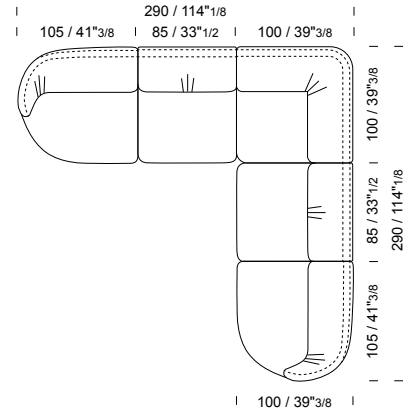
## Composition C

EUBILATS  
EUBIS85  
EUBIANGO  
EUBIS85  
EUBIPOTD



## Composition D

EUBILS5  
EUBIS85  
EUBIANGO  
EUBIS85  
EUBILD5



sofa corner 345x260 h 80 / Element 85 arm LHF + Seat 85 + Seat 85 + Corner 90° + Seat 85 + Pouf terminal DVF  
Leather art. SPIDER col. 114. Side metal decoration finish Y220UI

